

**Bijlage met tekeningen  
Handboek AutoCAD 2007 en LT 2007**

**ISBN 90-5940-241-3**

**Bram Rademaker**

© Van Duuren Media 2006

## Inleiding

In het Handboek AutoCAD 2007 en LT 2007 worden een aantal tekeningen gebruikt. De meeste van deze tekeningen komen uit de Sample map van AutoCAD 2007 maar er worden ook andere tekeningen in gebruikt. Zoals het eindresultaat van een oefening wat in een volgende oefening gebruikt wordt. Om al deze tekeningen te kunnen gebruiken zijn deze via de website van uitgeverij Van Duuren Media te downloaden. Sommige tekeningen kunnen ook in een oudere AutoCAD versie gebruikt worden omdat deze in AutoCAD 2004 formaat zijn opgeslagen. Als u een van deze tekeningen opent en weer sluit vraagt het programma altijd de wijzigingen in de tekening op te slaan. Dat komt omdat de tekening bij het openen naar het 2007 formaat omgezet wordt.

Er is een onderscheid gemaakt tussen de tekeningen die in beide AutoCAD versies gebruikt worden en de tekeningen die vooral voor AutoCAD 2007 bedoeld zijn. Deze tekeningen kunt u ook in AutoCAD LT 2007 openen. Zo heeft de tekening Welding Fixture-1 een aantal fraaie layouts. U kunt alleen de Sheet Set Manager in AutoCAD LT 2007 niet gebruiken. Omdat de template Acadiso.dwt en Acadiso3D.dwt in dit handboek gebruikt worden zijn deze ook bij gevoegd. De bestanden zijn ingepakt met het programma WinZip. Met dit programma kunt u de bestanden ook weer uitpakken. Er zijn 5 ZIP-bestanden die u niet direct allemaal nodig hebt.

<b>Tekeningen-1</b>	De gezamenlijk bestanden voor AutoCAD 2007 en AutoCAD LT 2007.
<b>Tekeningen-2</b>	De tekening colorwh met verlopen (gradient) (2007 en LT 2007).
<b>Tekeningen-3</b>	De tekeningen voor de Drawing Standards en de Sheet Set (2007).
<b>Tekeningen-4</b>	De 3D bestanden voor AutoCAD 2007.
<b>Manufacturing</b>	De bestanden van de Sheet Set Manufacturing.

Sommige van de tekeningen zijn bovendien met het commando eTransmit ingepakt als Executable bestanden. Aan deze tekeningen zijn andere bestanden gekoppeld. De tekening Printer-image met het gekoppelde raster bestand printer.bmp. De tekening Plot Sreening and Patterns vanwege de gekoppelde plotstijltabellen in de layouts. Als u de plotstijltabellen die in het boek genoemd worden niet kunt vinden kunt u ze uit dat .Exe bestand ophalen. Daarna moet u deze wel in de map voor de plotstijltabellen kopiëren of plaatsen. Deze map kunt u snelste vinden door het commando Stylesmanager in te typen. In de boomstructuur van de mappen kunt u dan zien waar uw map met Plot Styles staat.

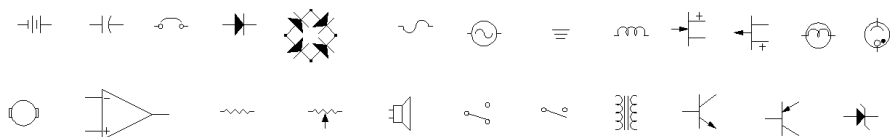
In het Handboek AutoCAD 2007 en LT 2007 wordt er van uit gegaan dat de tekeningen in de map Tekeningen-Handboek opgeslagen zijn. Die map moet u zelf maken en u kunt de bestanden in die map kopiëren. Wie ook de bestanden uit de map Manufacturing kopieert kan deze het beste deze in een eigen nieuwe map Manufacturing in de map Tekeningen-handboek kopiëren. Als alle bestanden gekopieerd en uitgepakt zijn ziet het er als volgt uit:

Naam	Grootte	Type	Gewijzigd op
Manufacturing		Bestandsmap	26-9-2006 7:29
3D House.dwf	440 kB	DWF-bestand	22-7-2006 15:52
3D House.dwg	1.937 kB	AutoCAD Drawing	15-2-2006 19:21
acadiso3D.dwt	119 kB	AutoCAD Template	15-2-2006 20:20
acadiso.dwt	51 kB	AutoCAD Template	16-2-2006 3:17
Afdekplaat.dwg	90 kB	AutoCAD Drawing	25-9-2006 13:00
Basic Electronics.dwg	52 kB	AutoCAD Drawing	24-1-2003 20:37
Blocks and Tables - Metric.dwg	253 kB	AutoCAD Drawing	8-2-2006 3:48
Blocks and Tables.dwf	99 kB	DWF-bestand	6-1-2005 22:38
Color Wheel.dwg	87 kB	AutoCAD Drawing	9-2-2006 5:11
colorwh.dwg	1.746 kB	AutoCAD Drawing	8-2-2006 3:49
Kleuren-Wiel.dwg	83 kB	AutoCAD Drawing	20-7-2006 15:11
MKMPlan.dwg	713 kB	AutoCAD Drawing	10-2-2004 17:06
MKMStd.dws	37 kB	AutoCAD Drawing Standards File	24-1-2003 13:58
Opstelling-1.dwf	11 kB	DWF-bestand	12-7-2006 13:01
Opstelling-1.dwg	51 kB	AutoCAD Drawing	25-9-2006 11:47
Opstelling-2.dwg	45 kB	AutoCAD Drawing	25-9-2006 11:39
Plot Screening and Fill Patterns - Handboek.exe	206 kB	Toepassing	25-9-2006 14:48
Plot Screening and Fill Patterns.dwg	84 kB	AutoCAD Drawing	8-2-2006 3:52
Printer.bmp	1.243 kB	BMP-bestand	12-7-2006 21:23
Printer-Image - Handboek.exe	116 kB	Toepassing	25-9-2006 14:51
Printer-Image.dwg	26 kB	AutoCAD Drawing	25-9-2006 11:54
Profiel-Sweep.dwg	101 kB	AutoCAD Drawing	25-9-2006 14:41
Ruimte-1.dwg	37 kB	AutoCAD Drawing	26-9-2006 6:09
Ruimte-2.dwg	38 kB	AutoCAD Drawing	25-9-2006 11:42
Test-DWF.dwg	41 kB	AutoCAD Drawing	25-9-2006 12:03
TrueType.dwg	69 kB	AutoCAD Drawing	8-2-2006 20:58
Welding Fixture-1.dwg	1.220 kB	AutoCAD Drawing	2-2-2005 0:02
Welding Fixture Model.dwg	1.879 kB	AutoCAD Drawing	31-1-2005 23:57

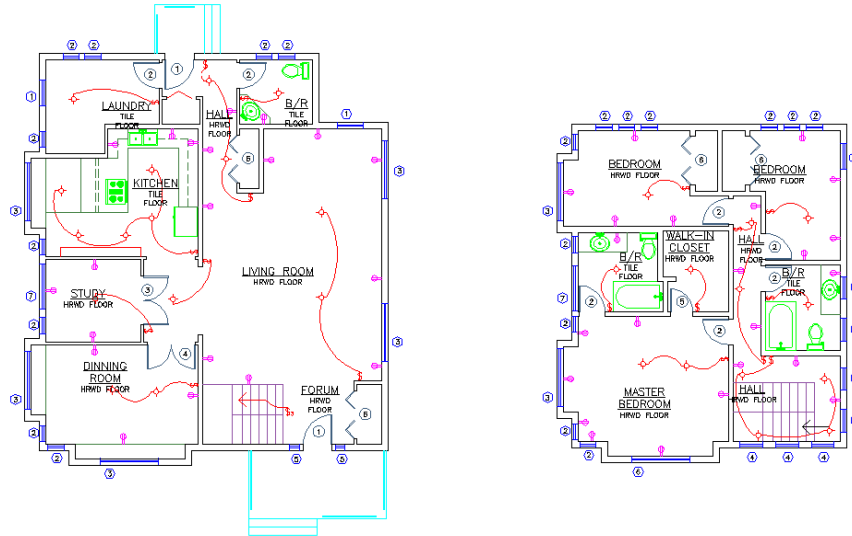
## Tekeningen voor AutoCAD 2007 en AutoCAD LT 2007

De eerste serie tekeningen zijn zowel voor AutoCAD 2007 als LT 2007. Het zijn de volgende tekeningen:

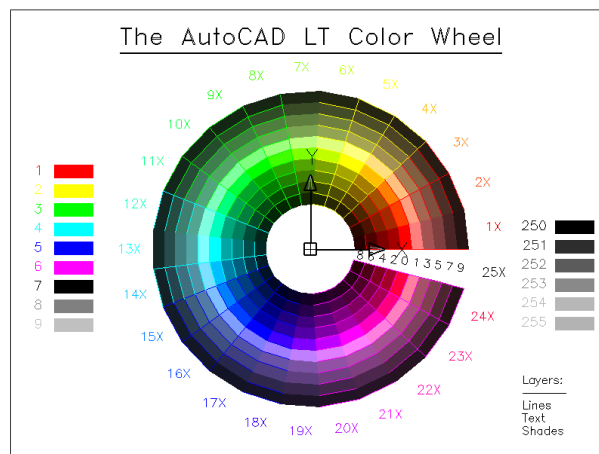
**Basic Electronics.** Deze tekening wordt in het handboek bij het AutoCAD Design Center in hoofdstuk 8 gebruikt. De tekening staat ook in de map Designcenter in de map Sample van zowel AutoCAD 2007 als AutoCAD 2007.



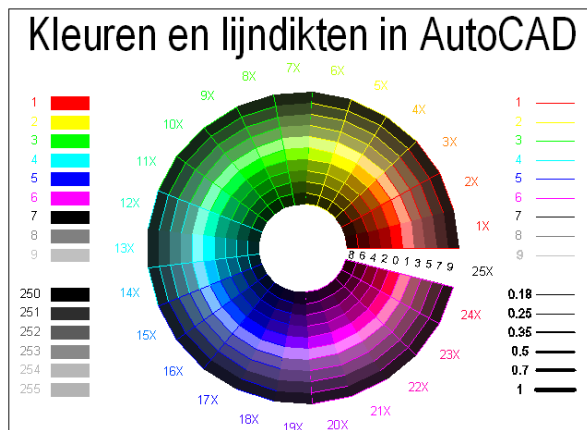
**Blocks and Tables metric.** Deze tekening wordt in het handboek in hoofdstuk 1 voor Zoom-acties gebruikt, in hoofdstuk 5 voor lagen en in hoofdstuk 7 bij blocks. Deze tekening komt uit de map Sample van AutoCAD 2007.



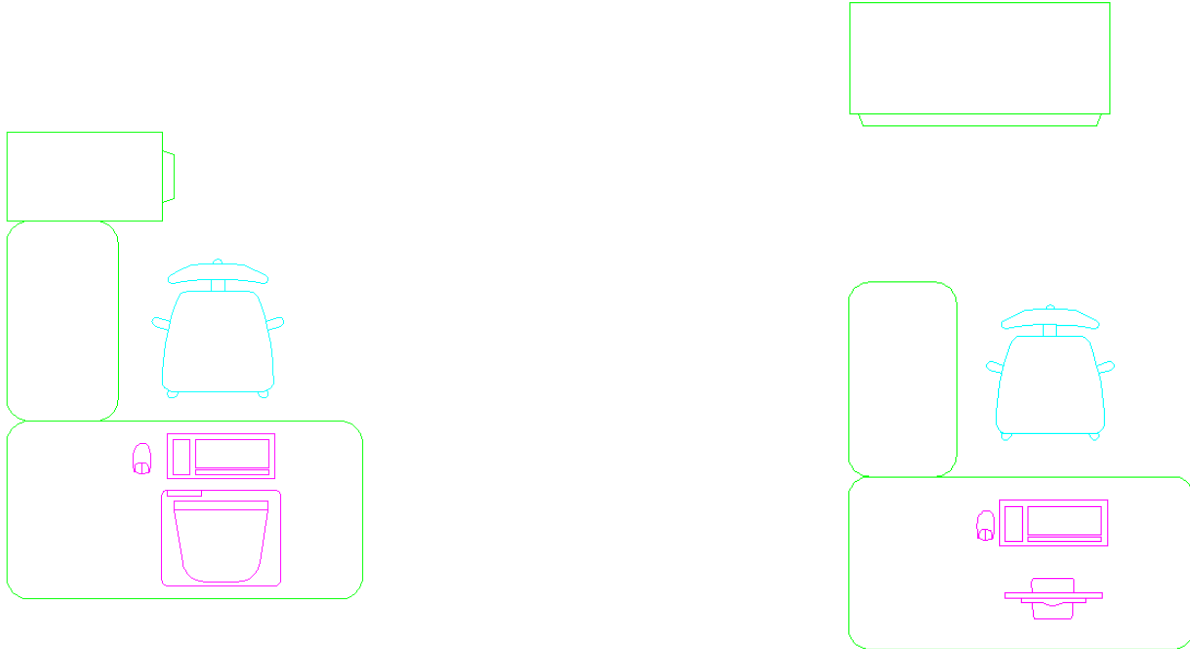
**Color Wheel.** De standaard AutoCAD tekening met de 256 kleuren van AutoCAD LT 2007. De tekening komt uit de map Sample van AutoCAD LT 2007.



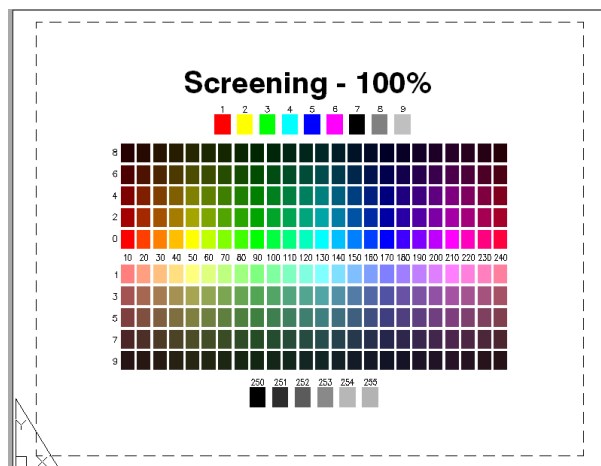
**Kleuren Wiel.** Een variant op de standaard AutoCAD tekening met de 256 kleuren van AutoCAD (LT) 2007 en bovendien een aantal lijndikten. De tekening komt in hoofdstuk 8 voor bij de eigenschappen van een tekening die in het DesignCenter te zien zijn. In hoofdstuk 12 wordt de tekening gebruikt bij het plotten naar een DWF-bestand en voor het werken met plotstijltabellen.



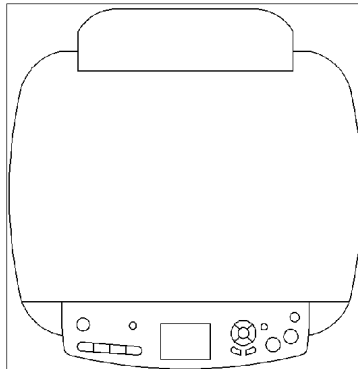
**Opstelling-1 en Opstelling-2.** Twee tekeningen die gebruikt worden als referentietekeningen in hoofdstuk 11. Daarnaast wordt de tekening Opstelling-2 gebruikt voor het werken met tabellen in AutoCAD 2007 en LT 2007 en voor Attribute Extraction in AutoCAD 2007. De tekeningen worden ook gebruikt bij het opmaken van een layout in Paperspace in hoofdstuk 13



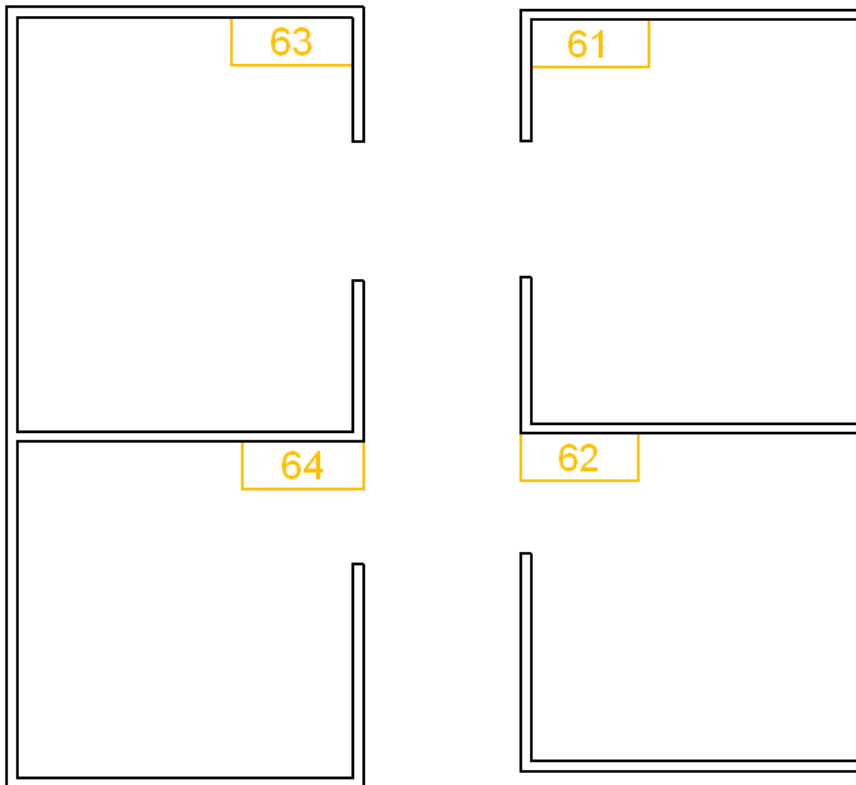
**Plot Sreening and Patterns.** Een tekening uit de map Sample van AutoCAD 2007. Deze wordt in hoofdstuk 13 gebruikt bij het werken van met plotstijltabellen. Deze tekening is een goede illustratie van de werking van plotstijltabellen. De plotstijltabellen zijn bij het ingepakte bestand (het .EXE bestand) bijgevoegd).



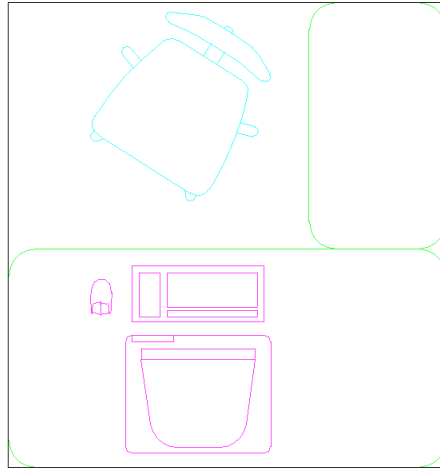
**Printer-image.** Een tekening vooral voor de AutoCAD LT 2007 gebruikers omdat die geen nieuw rasterbestand kunnen koppelen. Aan deze tekening is het bestand Printer.bmp gekoppeld. De LT-gebruikers kunnen het pad achteraf wijzigen via het palette External References (zie hoofdstuk 11). Deze tekening kan ook worden gebruikt als onderlegger om er een weergave van een printer over heen te tekenen.



**Ruimte-1 en Ruimte-2.** Twee tekeningen die gebruikt worden als referentietekeningen in hoofdstuk 11.



**Test-DWF** Een lege tekening voor het koppelen met een DWF-bestand. Hier wordt het DWF –bestand Opstelling-1 aan gekoppeld.

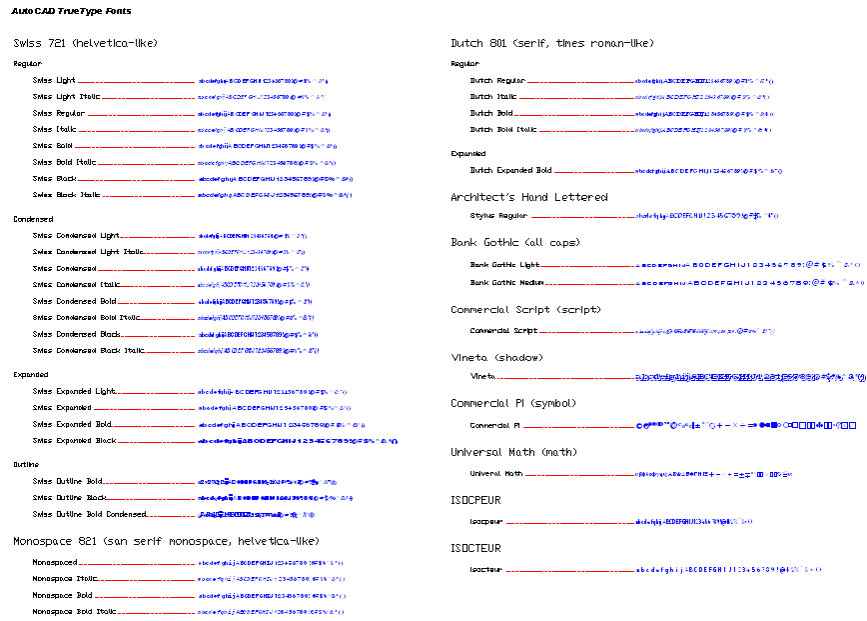


**3D House DWF** Een 3D DXF-bestand van de tekening 3D House. Hierin zijn in de DWF-viewer ook 3D views te zien.

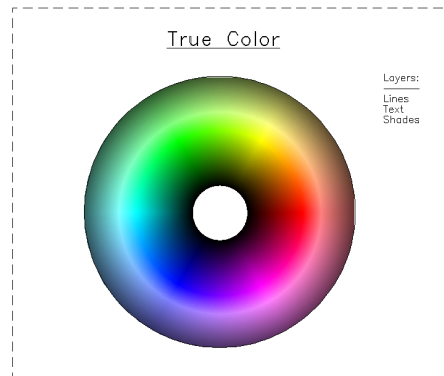


**Blocks and Tables.DWF**. Dit DWF bestand bevat ook lagen die in de DWF-viewer uitgeschakeld kunnen worden.

**TrueType.** Een tekening met True type lettertypen. Deze staat standaard in de map Sample van zowel AutoCAD 2007 als AutoCAD LT 2007. Lettertypen komen aan de orde in hoofdstuk 9.



**Colorwh.** Een variant op de tekening Color Wheel maar dan ook met True Colors. Deze komen aan de orde in hoofdstuk 5.

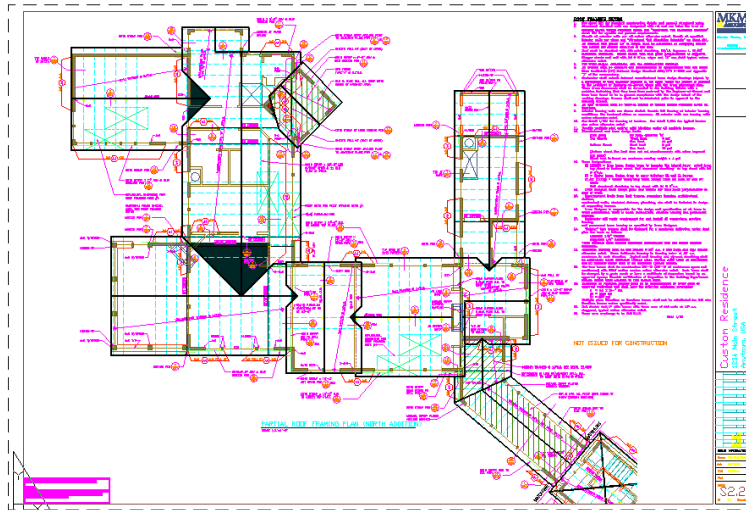




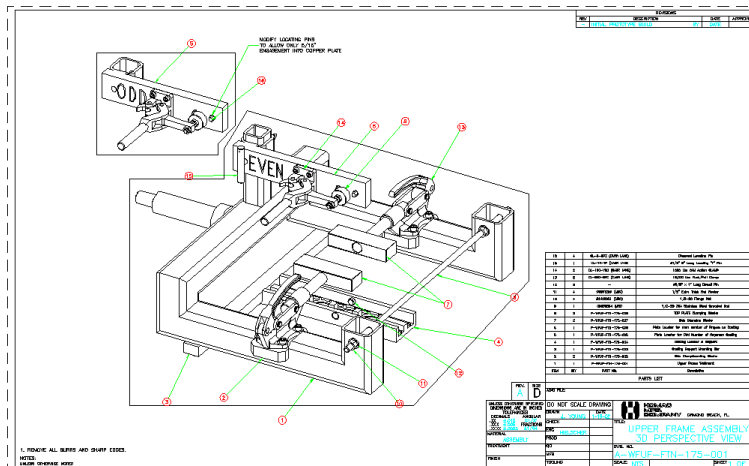
## Extra tekeningen voor AutoCAD 2007

Voor AutoCAD 2007 zijn nog de volgende tekeningen beschikbaar.

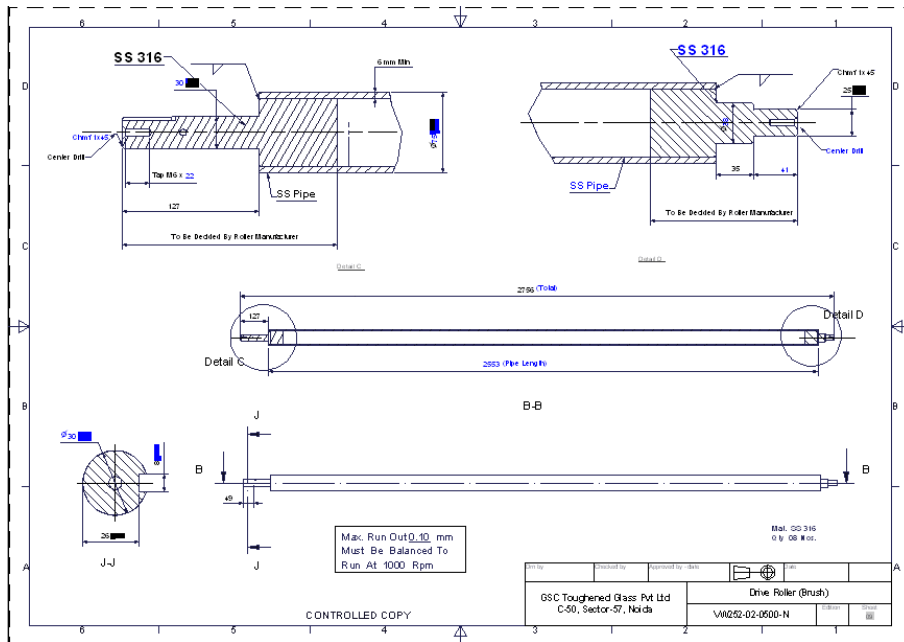
**MKMPlan** Een tekening die in hoofdstuk 14 gebruikt wordt met de optie Check Standards. Aan de tekening is het Drawing Standards bestand MKMstd.dws gekoppeld.



**Welding-Fixture** Een tekening die in hoofdstuk 14 gebruikt wordt in de Sheet Set Manager van AutoCAD 2007, samen met de tekening Welding Fixture model.



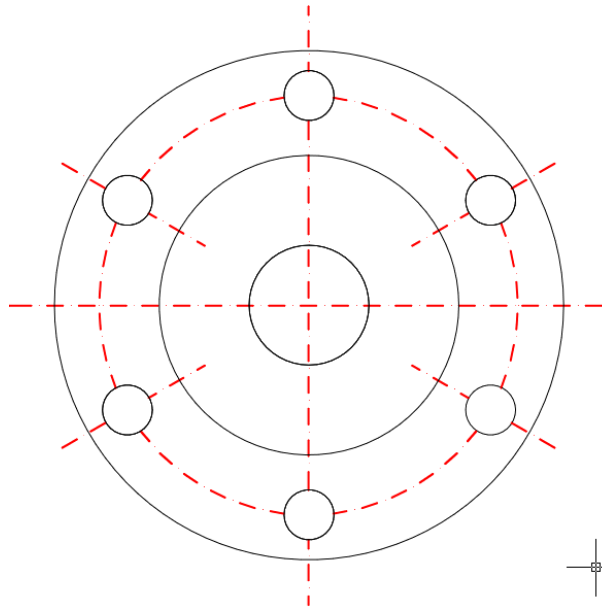
De map **Manufacturing** met de sheet set. De tekening 252-02-0500-N wordt gebruikt in hoofdstuk 14. Voor de volledigheid zijn de andere tekeningen ook bijgevoegd.



**3D House** Een 3D tekening, inclusief materialen. De tekening is groot en de weergave vergt veel van de computer als een andere Visual Style dan 2D Wireframe gebruikt wordt.



**Afdekplaat** De tekening van een afdekplaat met het eindresultaat van oefening 3.16 die in oefening 16.12 gebruikt wordt.



**Profiel-Sweep** Een tekening met een staalprofiel en de paden voor Sweep acties.

